

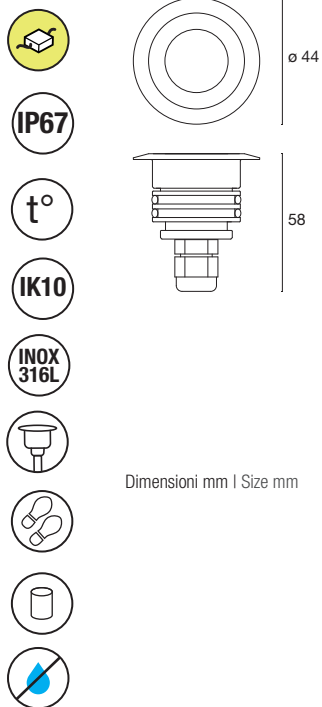
A4 R

Apparecchio fisso da incasso a terra e parete. Sorgenti LED 1-3W
Disponibile con diversi fasci di apertura.

Floor or wall embedded fixed appliance. 1-3W sources
Available with different beam angles.

Unbewegliche Boden-oder Wandeinbauspot. LED-Quellen 1-3W
Erhältlich mit verschiedenen Öffnungsbalken.

Foco fijo para empotrar de suelo y de pared. Fuentes de LED 1-3W
Disponibile con diferentes vigas de apertura.



Apparecchio fisso
Completo di guarnizione
Struttura acciaio INOX
Grado di protezione IP67
Temperatura di esercizio - 40°C + 50°C
Resistenza all'urto IK10
Cavo in neoprene L = 500 mm
Alimentazione 350 mA - 700 mA DC
Gruppo di alimentazione da ordinare separatamente

Fixed appliance
Complete with gasket
Stainless steel body
Index of protection IP67
Operating temperature - 40°C + 50°C
Impact resistance IK10
Neoprene cable L = 500 mm
350 mA - 700 mA DC power supply
Order power supply unit separately



1W - 350 mA

Cod.	K	lm	CRI	☀	lm/W	🌙
A4R2IW	2700	100	>85	50000h	100	I
A4R2IN	4000	120	>85	50000h	120	I

3W - 700 mA

Cod.	K	lm	CRI	☀	lm/W	🌙
A4R3IW	2700	300	>85	50000h	100	I
A4R3IN	4000	320	>85	50000h	107	I

Criterio di codifica - Coding criteria

A4R3IW L10 Es. A4R3IWL10



Alimentazione 350-700mA DC / 350-700mA DC power supply.

Alimentatore / Power supply

☀	Cod. Alim.	mA	W	N° max LED
A4R2	A4A1-4	350	8	6
A4R2	A4A2-12	350	15	13
A4R3	A4A2-12	700	31	12



Accessori a richiesta / Accessories



Cod.
A4CF35 Cassaforma PMMA/PMMA housing - pag. 144

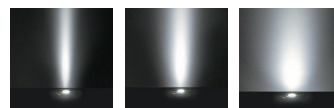


A4CF35-ABS Cassaforma ABS/ABS housing - pag. 144



I
Acciaio INOX
Stainless steel

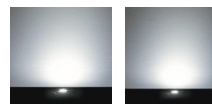
Lente / Lens



L10 - 10° L20 - 20° L45 - 45°



LCT - 70° LCS - 90° LPT - 110°



LPS - 130° LET



- L10** Lente 10°/ Lens 10°
- L20** Lente 20°/ Lens 20°
- L45** Lente 45°/ Lens 45°
- LCT** Lente convessa trasparente / Transparent convex lens
- LCS** Lente convessa sabbiata / Sanded convex lens
- LPT** Lente piana trasparente / Transparent flat lens
- LPS** Lente piana sabbiata / Sanded flat lens
- LET** Lente ellittica / Elliptic lens

10°			20°			45°		
3W 4000 K			3W 4000 K			3W 4000 K		
cm	Ø cm	lux	cm	Ø cm	lux	cm	Ø cm	lux
100	17	1000	100	35	500	100	85	280
200	35	250	200	70	125	200	165	70
300	52	111	300	105	56	300	248	31

70°			90°			110°		
3W 4000 K			3W 4000 K			3W 4000 K		
cm	Ø cm	lux	cm	Ø cm	lux	cm	Ø cm	lux
100	140	140	100	200	120	100	200	63
200	280	35	200	400	30	200	400	16
300	420	16	300	600	13	300	600	7